
nous redéfinissons

o **La Tribofinition**

À propos d'ActOn Finishing

ActOn Finishing Ltd est le spécialiste sans conteste, au Royaume-Uni, de l'étude et du développement de machines à la pointe de la technologie, et de solutions de finition les plus évoluées.

Fondée en 1965, comme entreprise familiale de premier plan, au Royaume-Uni, ActOn a travaillé sans relâche à l'étude, au développement et à la fabrication d'un produit britannique de haut niveau capable de redéfinir votre travail. Notre entreprise dessert un grand éventail de secteurs industriels, y compris l'aérospatiale, le secteur médical, la mécanique générale, l'hôtellerie, l'industrie automobile, et la production d'additifs. Nos produits et nos services comprennent les suivants :



Technologie de la Tribofinition

Nous proposons notre propre gamme pour la technologie de la tribofinition, une gamme conçue pour être à la fois simple d'emploi et extrêmement efficace, et dont le but est de vous assister dans le but d'optimiser vos procédés actuels et de vous permettre de réaliser des résultats reproductibles.



Technologie du Grenailage

ActOn Finishing distribue une vaste gamme de grenailleuses, parmi lesquelles on indiquera, entre autres : des cabines de grenailage humide, des cabines de grenailage à aspiration, des cabines de grenailage à pression, et un modèle de grenailleuse abrasive portable.



Les Abrasifs Céramiques

Les abrasifs céramiques ActOn sont produits dans notre usine de Malaisie ; ils font l'objet d'un contrôle de qualité rigoureux afin d'assurer que nos clients reçoivent, sans la moindre exception, des produits de qualité supérieure. Notre service de recherche et développement (R&D) met la barre toujours plus haut pour les abrasifs de qualité supérieure que nous réalisons.



Les Abrasifs Plastiques

Notre gamme d'abrasifs plastiques, conçus tout spécialement pour les interventions de lissage et l'élimination de bavures légères, sont proposés dans toute une série de qualités, de formes et de tailles. Ces abrasifs permettent en outre de réduire les risques d'endommagements de pièces, et de réaliser une finition à la fois homogène, brillante et mate.



Les Additifs Liquides

Les additifs liquides jouent un rôle important dans le procédé de tribofinition. Chez ActOn, nous produisons une vaste gamme d'additifs de conception spéciale, répondant aux exigences de quasiment toutes les applications. Nos additifs permettent de réduire les coûts d'abrasifs et les temps de traitement, et sont biodégradables.

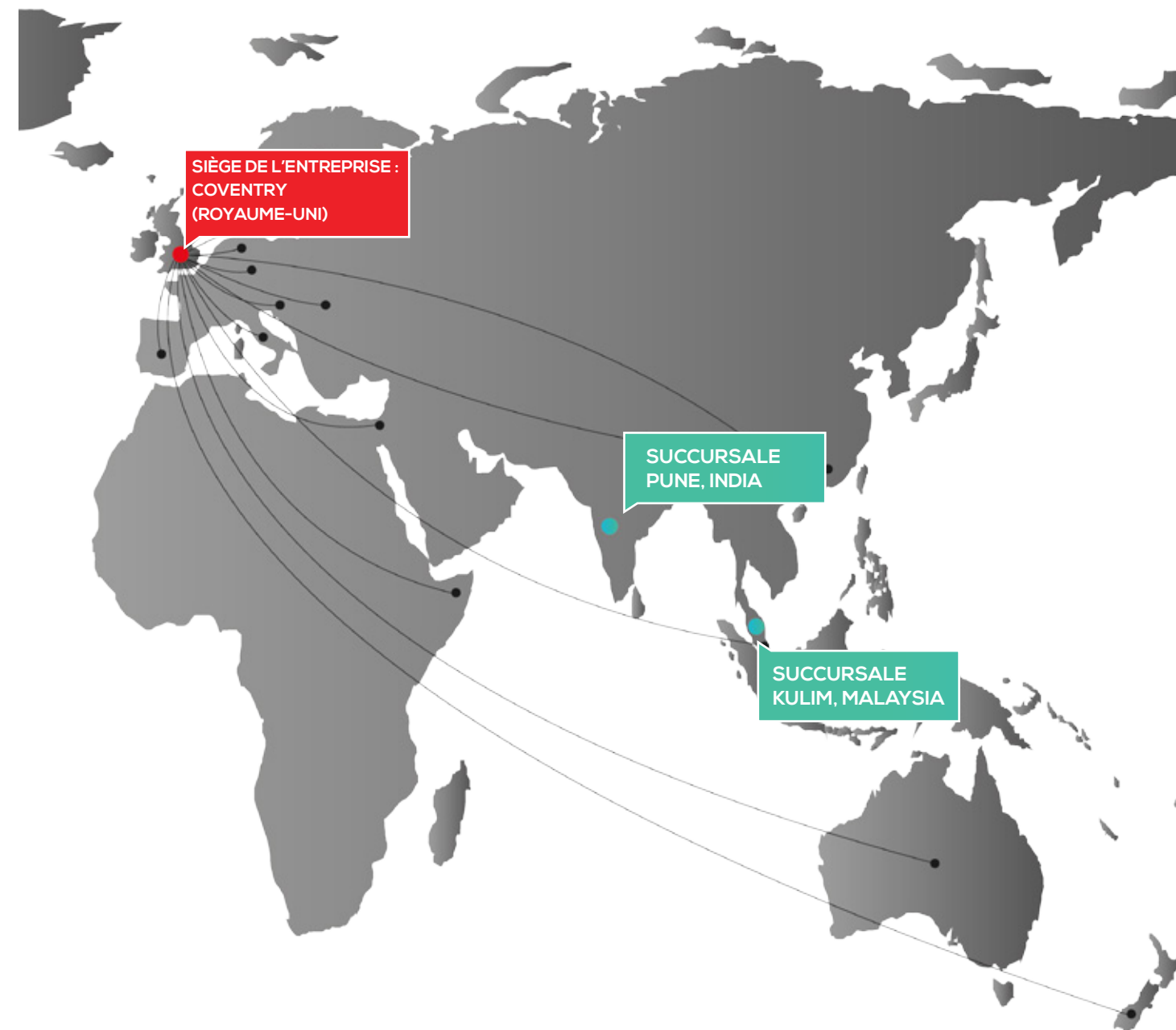


Installation en Sous-Traitance

Notre installation en sous-traitance est équipée avec des machines de finition vibratoire et haute énergie à la pointe de la technologie, ainsi que des armoires de grenailage. Nous pouvons apporter une solution de finition rapide, réaliser une finition de qualité supérieure sur des pièces, et traiter des pièces aux dimensions variables et dans des lots de toutes tailles.

Un Service d'Envergure Mondiale

En tant qu'entreprise axée sur les procédés, nous proposons à nos clients les solutions optimales les plus rentables pour répondre à leurs exigences rigoureuses dans les marchés les plus exigeants. Notre objectif est d'assurer la satisfaction de nos clients par le biais d'une amélioration continue dans notre approche et nos pratiques. C'est ce que nous appelons notre service d'envergure mondiale.



SIÈGE DE L'ENTREPRISE :
COVENTRY
(ROYAUME-UNI)

SUCCESSALE
PUNE, INDIA

SUCCESSALE
KULIM, MALAYSIA

Applications de Finissage

Ébavurage

Détartrage et nettoyage

Dégraissage et déshuilage

Lissage

Rayonnage

Brillantage et polissage

Finition superficielle

Séchage

Protection contre la corrosion

Turbocut

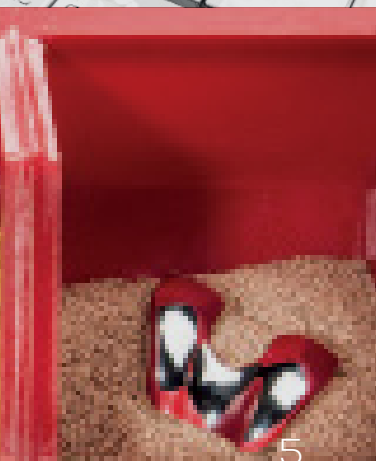
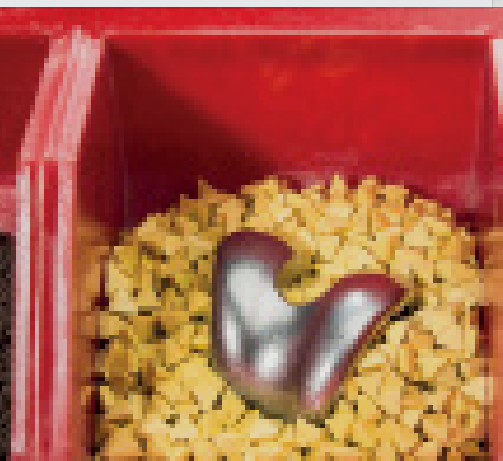
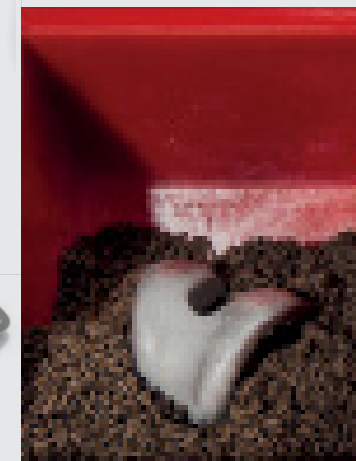
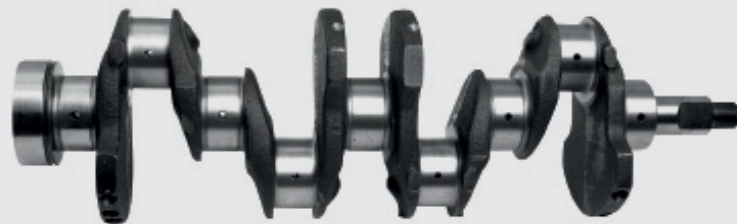
Élimination rapide de défauts de surface sur des pièces ferreuses.

Chemcut

Optimisation rapide de la finition superficielle (valeurs Ra) sur des pièces ferreuses.

ActoGrind

Élimination lourde de raies de meulage en utilisant des méthodes de tribofinition



Machine de Finition à Cuve

Réalisée pour répondre aux exigences de différentes applications, de l'ébavurage, du détartrage, du rayonnage et du nettoyage au polissage et au surfaçage.

Principales Caractéristiques

- Revêtement en polyuréthane moulé durci à la chaleur résistant à l'usure
- Couvercle acoustique pour l'insonorisation
- Tamisage des abrasifs / tamisage inversé sous-dimensionné
- Moteur à vitesse unique et variable
- Système d'entraînement puissant avec roulements étanches, pour une exploitation sans entretien
- Jeu de masselottes pour une action optimale dans la cuve
- Option d'appareil monté sur banc

Principaux Atouts

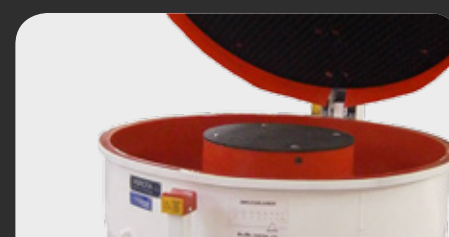
- Possibilité de finition de pièces en grandes et petites séries
- Commandes conviviales
- Entretien réduit
- Fonctionnalité manuelle / auto
- Produit de qualité supérieure fabriqué en Grande-Bretagne
- Délais de traitement réduits par rapport à la finition manuelle
- Efficacité de l'exploitation
- Fonctionnement silencieux



Modèle Monté Sur Banc
Machine à cuve compacte, idéale pour la finition de pièces en petites séries.



Modèle B
Avec système d'entraînement puissant, ressorts spéciaux et un revêtement spécial en caoutchouc pour des applications lourdes, par exemple le brillantage à la bille.



Modèle O (Standard)
Cette machine permet le traitement de pièces en grandes et petites séries, comportant obligatoirement un tamisage manuel.



Modèle I
Comprend des plaques de tamisage permettant d'éviter les collisions lors du traitement de pièces de petite taille ou délicates; chargement/déchargement manuel des pièces.



Modèle C
Pour le traitement de composants circulaires de grande taille, par exemple des stators; assure la finition de pièces dont le Ø extérieur total ne dépasse pas 940 mm.



Modèle M
Cuve avec séparateur électromagnétique à sur-roulement, idéale pour le traitement, le tamisage et le déchargement de pièces magnétiques.



Modèle P
Avec porte d'évacuation pneumatique pour l'évacuation intégrale (100%) des abrasifs et des pièces; idéal pour la finition « pièce sur pièce ».



Modèle S (standard)
Pour le traitement de lots de pièces nécessitant le tamisage de composants des abrasifs en fin de traitement.

Cuve Standard – Spécifications Techniques

Série	Modèle	Capacité		Dimensions hors tout – mm / pouces			Dimensions de la chambre mm / p.ce après garnissage		Puissance maxi du moteur (kW)
		Pieds3	Litres	Longueur	Largeur	Hauteur	Largeur	Hauteur	
Modèle O	VB3	3	85	1130 / 44.5	865 / 34	1080 / 42.5	250 / 9.8	290 / 11.4	1.2
	VB5	5	142	1455 / 57.2	1150 / 45.2	1175 / 46.3	230 / 9.1	350 / 13.8	2.2
	VB10	10	283.5	1690 / 66.5	1390 / 54.7	1170 / 46.1	330 / 13	465 / 18.3	4
	VB20	20	567	2070 / 81.5	1750 / 68.9	1270 / 50	365 / 14.4	515 / 20.3	7
	VB30	30	850	2300 / 90.6	1970 / 77.6	1425 / 56.1	400 / 15.7	565 / 22.2	7.5



Pour tout autre renseignement technique sur le modèle à cuve ActOn, prière de scanner le code QR, et télécharger notre brochure sur le Vibreur de tribofinition

Machine de Finition à Auge

Proposées dans toute une série de tailles standard et un choix de combinaisons de longueurs et largeurs, les cuves conviennent parfaitement à la finition de composants de grande taille, plus longs, et à forme irrégulière.

Principales Caractéristiques

- Revêtement en polyuréthane moulé, durci à la chaleur et résistant à l'usure
- Couvercle acoustique pour l'insonorisation
- Chambre de travail facile d'accès
- Chambre de travail pouvant être subdivisée à l'aide de plaques de tamisage pour la réalisation de compartiments séparés pour composants de précision ou délicats
- Pour les auges standard, le tamisage des pièces et des abrasifs s'effectue manuellement
- La conception simplifie la personnalisation

Principaux Avantages

- Convient pour différentes applications des clients, de l'ébavurage, du détartrage, du rayonnage et du nettoyage au polissage et au surfaçage
- Équipée de commandes conviviales pour l'opérateur
- Entretien limité
- Fonctionnalité manuelle / automatique
- Produit de qualité supérieure fabriqué en Grande-Bretagne
- Réduction des délais de traitement par rapport à la finition manuelle

ActOn Modèle HT



- Convient parfaitement pour des applications en petites séries et des composants délicats.
- Fonctionne avec une alimentation monophasée 240 V c. alternatif 16A.
- Monté sur roulettes afin de faciliter son déplacement.
- L'appareil est doté de son propre réservoir de recyclage, avec pompe de dosage du mélange d'eau et d'additif pour le procédé.

Série	Modèle	Capacité		Dimensions hors tout mm / pouces			Dimensions de la cuve mm/ pouces après garnissage			Puissance maxi du moteur (kW - rpm)
		Pieds3	Litres	Longueur	Largeur	Hauteur	Longueur	Largeur	Hauteur	
HT Series	HT1	1	28	700 / 27.6	730 / 28.7	930 / 36.6	340 / 13.4	385 / 15.2	355 / 13.9	0.18 kW
	HT2	2	60	825 / 32.5	725 / 28.5	971 / 38.2	575 / 22.6	395 / 15.5	368 / 14.5	0.34 kW - 1500 rpm 0.50 kW - 3000 rpm

ActOn Modèle TU

- Cette machine permet d'effectuer le traitement de composants en grandes et petites séries, lorsque le tamisage manuel est obligatoire.
- Modèle conçu et fabriqué avec un moteur à vitesse unique, monté d'office, avec volants ajustables réglés pour transférer une quantité optimale d'énergie afin de réaliser la finition de façon aussi efficace que possible.
- Plusieurs chambres de traitement peuvent être créées dans cette chambre de traitement rectangulaire à revêtement en polyuréthane convenant aux dimensions des pièces et aux multiples types d'abrasifs.

Série	Modèle	Capacité		Dimensions hors tout mm / pouces			Dimensions de la cuve mm/ pouces après garnissage			Puissance maxi du moteur (kW)
		Pieds3	Litres	Longueur	Largeur	Hauteur	Longueur	Largeur	Hauteur	
TU séries	TU3	3	85	1000 / 39.4	850 / 33.5	1085 / 42.7	370 / 14.5	445 / 17.5	575 / 22.6	0.95
	TU4	4	113	1225 / 48.2	850 / 33.5	1085 / 42.7	370 / 14.5	445 / 17.5	800 / 31.5	1.2
	TU7	7	198	1725 / 67.9	850 / 33.5	1085 / 42.7	370 / 14.5	445 / 17.5	1300 / 51.2	1.7
	TU14	14	397	2135 / 84.1	1000 / 39.4	1280 / 50.4	450 / 17.7	560 / 22	1650 / 64.9	2.8
	TU30	30	850	2000 / 78.7	1400 / 55.1	1650 / 64.9	770 / 30.3	810 / 31.8	1520 / 59.8	7
	TU50	50	1417	3600 / 141.7	1350 / 53.1	1800 / 70.8	770 / 30.3	700 / 27.6	3000 / 118.1	11



Pour tout autre renseignement technique sur les modèles à auge ActOn, prière de scanner le code QR, et de télécharger notre brochure sur la finition vibratoire.

Les Séchoirs

Nos séchoirs peuvent être facilement intégrés avec les machines de finition vibratoire ActOn, en vous fournissant ainsi une solution de finition complète pour vos composants. Les séchoirs ActOn sont également réputés pour leur capacité de tamisage intégrale (100%) des pièces, et peuvent être utilisés pour le traitement par lots ou pour un traitement en continu à passage unique.

Principales Caractéristiques

- Chambre de traitement en métal centrifugé (modèle VBD)
- Personnalisation simplifiée en fonction des exigences des clients
- Possibilité d'utilisation des tamis renforcés et résistants pour les pièces plus lourdes
- Des modèles de séchoirs compacts peuvent être proposés lorsque l'espace est limité, ou que vous devez effectuer le séchage de pièces de taille moyenne et petite.

Principaux Avantages

- Produit de qualité, fabriqué en Grande-Bretagne
- Fonctionnement efficace
- Fonctionnement silencieux
- Traitement produisant des pièces sèches et propres
- Commandes conviviales
- Entretien limité
- Fonctionnalité manuelle / automatique

Modèles de séchoirs ActOn



Modèle VBD

Comprend une chambre de travail de forme elliptique, permettant de disposer d'une zone de séchage supplémentaire. Il est possible de sécher à la fois des lots importants et des petits lots de pièces, en utilisant des abrasifs de séchage chauffés.



Modèle HT2D

Séchoir compact, idéal pour sécher des composants de petite taille et de taille moyenne, recommandé également pour le polissage à l'aide d'abrasifs agro et prétraités.



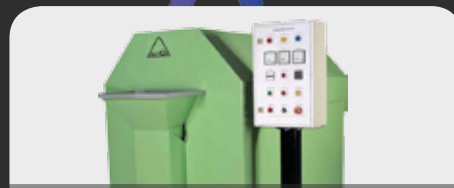
Modèle CFD

Particulièrement adapté pour le séchage de grandes séries de composants de petite taille, lorsque des abrasifs agro ne peuvent être utilisés en raison de risques d'insertion.



Modèle HD3000

Parfaitement adapté pour des applications en petites séries et sur des pièces délicates ; une lampe UV est placée sur le couvercle pour l'assainissement de la coutellerie ; fonctionne avec une alimentation monophasée 240 V c. alternatif 16A.



Modèle RD

Comprend une chambre rotative interne, dans laquelle les pièces sont séchées à l'aide d'abrasifs agro appropriés, qui absorbent l'humidité des composants.



Modèle CD

Convient tout particulièrement au séchage d'une variété de pièces de grande taille, pour lesquelles des abrasifs agro ne peuvent être utilisés en raison de risques d'insertion.

Séchoir VBD – Spécifications Techniques

Série	Modèle	Capacité	Dimensions hors tout – mm / pouces			Dimensions de la chambre, mm/ p.ce. après garnissage		Puissance maxi du moteur (kW)	Nombre d'app. de chauffage	Puissance totale du chauffage (kW)
			Pieds3	Longueur	Largeur	Hauteur	Largeur			
Modèle VBD	VBD3	3	1200 / 47.2	950 / 37.4	980 / 38.6	280 / 11	300 / 11.8	1.2	2	2
	VBD6	6	1650 / 64.9	1315 / 51.7	1000 / 39.4	260 / 10.2	335 / 13.2	2.2	3	3
	VBD12	12	2000 / 78.7	1620 / 63.7	980 / 38.5	365 / 14.4	370 / 14.6	4	3	3
	VBD24	24	2615 / 102.9	1930 / 75.9	1150 / 45.3	392 / 15.4	425 / 16.7	7	6	6



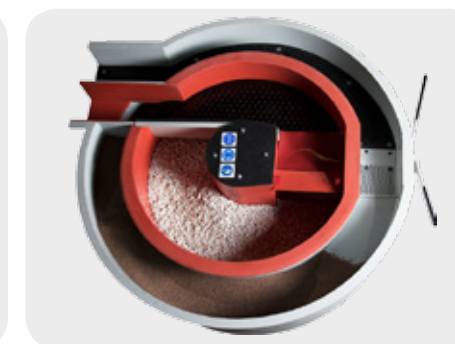
Pour tout autre renseignement technique sur les modèles de séchoirs ActOn, prière de scanner le code QR, et de télécharger notre brochure sur la finition vibratoire.

Machine de Finition Double Emploi

La conception de cette machine compacte comporte l'intégration de deux chambres de traitement :

- Une chambre interne, dotée d'un revêtement en polyuréthane durci à la chaleur, pouvant être utilisée pour des applications de traitement humide, entre autres l'ébavurage, de détartrage, le rayonnage, le nettoyage, le polissage et le surfaçage.
- Une chambre externe pour le séchage / nettoyage des pièces après leur traitement dans la chambre interne.

La machine de finition double emploi comprend généralement un système de tamisage pour chaque chambre, afin de séparer les abrasifs des pièces. À l'issue de l'opération de finition dans la chambre interne, l'abrasif est criblé dans le tamis de tamisage, et maintenu dans la cuve, tandis que les pièces sont déchargées dans la chambre externe pour le séchage. Cette opération est répétée lorsque les pièces ont été traitées dans la chambre externe, puis recueillies de façon appropriée.



Principales Caractéristiques

- Revêtement étanche, moulé en polyuréthane durci à la chaleur
- Conception favorisant une personnalisation simplifiée
- Chambre de travail facile d'accès
- L'enlèvement des tamis avec notre système de verrouillage du type à cale permet de limiter les temps morts.
- En option : un distributeur de poudre temporisé avec robinet électrique assurant la distribution de poudres dans la machine.

Principaux Avantages

- Exécution de traitements humides et à sec dans une même machine
- Commandes conviviales
- Entretien limité
- Fonctionnement manuel / automatique
- Produit de qualité supérieure fabriqué au Royaume-Uni
- Fonctionnement silencieux

Machine Double Emploi – Spécifications Techniques

Série	Modèle	Capacité de la cuve		Dimensions hors tout mm / pouces			Dimensions de la chambre de traitement mm/ pouces après garnissage		Dimensions de la chambre de séchoir mm/ pouces après garnissage		Puissance maxi du moteur (kW)	Nombre d'appareils de chauffage	Puissance maxi du chauffage (kW)
		Pieds3	Litres	Longueur	Largeur	Hauteur	Longueur	Largeur	Hauteur	Largeur			
Dual Machine	Dual 3+3	3+3	85+85	1430 / 56.3	1240 / 48.8	1100 / 43.3	250 / 9.8	290 / 11.4	155 / 6.1	240 / 9.4	2.2	2	1.5 x2
	Dual 5+5	5+5	142+142	1830 / 72	1500 / 59.1	1080 / 42.5	230 / 9.1	335 / 13.2	180 / 7.1	205 / 8.1	2.2	2	2 x 2



Pour tout autre renseignement technique sur les modèles ActOn Dual, prière de scanner le code QR, et de télécharger notre brochure sur la finition vibratoire.

Machine ActOn de Polissage des Roues

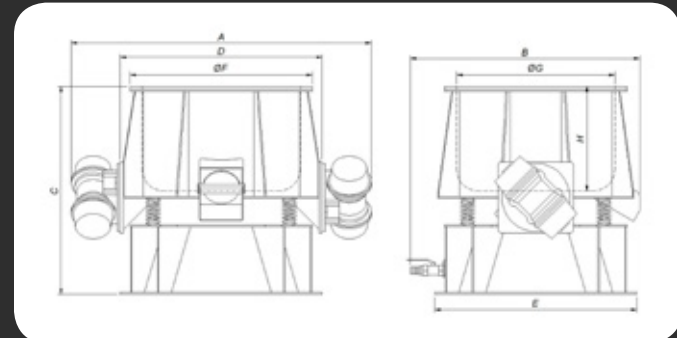
Conçue comme machine conviviale produisant d'excellents résultats, l'AWP188 a pour mission de réaliser une finition fortement polie sur des roues. La réalisation de cette finition fortement polie des roues nécessite l'exécution de 3 étapes suivantes : dégrossissage, lissage et polissage.

Principaux Avantages

- Finition de roues d'automobiles et de motos.
- Machine idéale pour polir des roues d'automobile usées et autres composants.
- La conception comprend un système d'immobilisation de roues de différents tailles (jusqu'à 610 mm / 24 pouces)
- L'AWP188 assure le traitement de roues forgés et moulées.
- Une finition fiable et reproductible.
- Entretien limité.
- Réduction des coûts et des délais.
- Machine résistante, grâce à la qualité de la conception, des matériaux utilisés, et de l'exécution.

Principales Caractéristiques

- Revêtements de polyuréthane résistant à l'usure.
- Pompe de dosage en acier inoxydable, 90°, pour le dosage de l'eau et d'additifs.
- Modèle compact.
- Système d'entraînement muni de roulements étanches pour une exploitation sans entretien.
- Panneau de commande standard pour commander les fonctions de la machine, y compris : sectionneur, commandes marche/arrêt, et minuterie.
- Régulateur de vitesse (en option)
- Couvercle acoustique pneumatique (en option).
- Dispositif de purge en polyuréthane avec orifices de 2mm.
- Dispositif de purge en acier inoxydable (en option).



Capacité		Dimensions hors tout - mm / pouce								Épaisseur de polyuréthane - mm / pouce	Puiss. maxi du moteur (kW)	Poids de la machine (kg)
Pieds3	Litres	A	B	C	D	E	F	G	H			
6.6	188	1366 / 54	920 / 36	830/33	950/37	1050/41	720 / 28	475 / 19	920/36	15 to 25 / 0.6 to 0.9	2 X 11 / 1500	450



Pour tout autre renseignement sur les applications, prière de scanner le code QR, et de télécharger notre plaquette technique sur l'AWP188.

Machine de Finition TVB

Rapide.Efficace.Économique

Les machines ActOn sont renommées pour leur qualité supérieure et leur fiabilité. Notre mission était de concevoir une machine de finition à la fois compacte, moderne et polyvalente, afin de permettre aux équipementiers et aux sous-traitants de minimiser leurs investissements tout en bénéficiant des avantages et caractéristiques de premier plan d'une machine vibratoire.

Il est important de proposer aux entreprises une alternative au prix abordable et fabriquée localement, pour des services légers à moyens d'ébavurage, polissage, détartrage, rayonnage et brillantage.

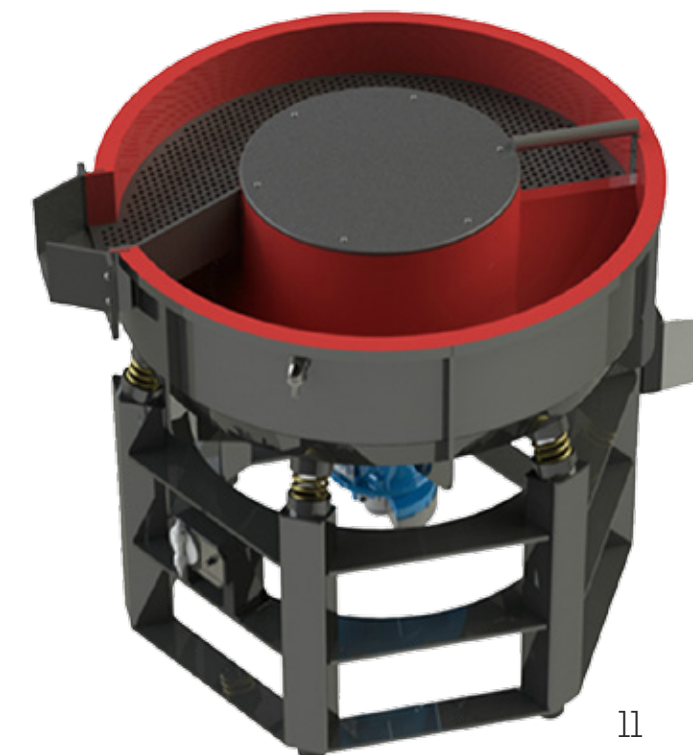
Principaux Avantages

- Réduction de l'ordre de 40% des temps de traitement par rapport aux modèles utilisés actuellement sur le marché.
- Des machines conçues et fabriquées comme un ensemble modulaire.
- Une conception optimisée pour réduire le gaspillage et les temps de fabrication tout en maintenant notre qualité supérieure.
- Réduction de 45% de la consommation d'énergie
- Machine conçue et réalisée au Royaume-Uni

Principales Caractéristiques

- Dosage intégré
- Goulotte personnalisable
- Réduction de 45% de la consommation d'énergie
- Tamisage des abrasifs sous-dimensionnés (fonction standard)
- Grille allongée pour un tamisage efficace
- Commande DOL marche/arrêt
- Proposée en version triphasée ou monophasée
- Augmentation de 40% du rendement du traitement
- Accès simplifié pour l'ajustage du volant et l'entretien
- Un système de tamisage de type modulaire peut être ajouté à tout moment en fonction des exigences du client.

Modèle		TVB5	TVB10
Capacité (litres)	Volume brut	235	420
	Volume utile	150	283.5
Dimensions hors tout, en mm / pouces	Longueur	1200 / 47	1690 / 66.5
	Largeur	1080 / 42.5 (without lid) 1400 / 55.2 (with lid)	1475 / 58.1
	Hauteur	1100 / 43.3 (without lid) 1200 / 47.2 (with lid)	1235 / 48.6
Dimensions de la chambre, en mm / pouces, après le garnissage /	Largeur	235 / 9.25	330 / 12.9
	Hauteur	360 / 14.2	515 / 20.3
Puissance maxi du moteur (kW)		1.2	2.3



Machine de Finition à Disque Centrifuge

La machine de finition à disque centrifuge est parfaite pour le traitement de pièces de petite taille et de faible épaisseur, ainsi que des pièces de grande taille mesurant 150 mm de long. Ces machines sont préconisées pour le traitement de pièces en petites à moyennes séries.

Comment Fonctionne-t-elle ?

Le mouvement pivotant de la machine à disque est assuré par le disque situé au fond d'un cylindre ouvert. Le disque rotatif détermine le mouvement rotatif des abrasifs, de l'additif et des pièces, permettant d'obtenir un procédé de finition efficace dans les délais les plus courts. Afin d'obtenir les résultats de finition désirés, il est important de configurer le régime (tr/mn) de la machine, l'additif et le mélange d'eau, et d'utiliser les abrasifs appropriés.

Principales Caractéristiques

- Fonction de réglage manuelle et automatique de la zone d'écart
- Capteur de température pour détecter les hautes températures et protéger la zone d'écart
- Bague supérieure et inférieure en acier inoxydable pour obtenir une résistance supérieure à l'usure
- Fonctionnalité manuelle / automatique

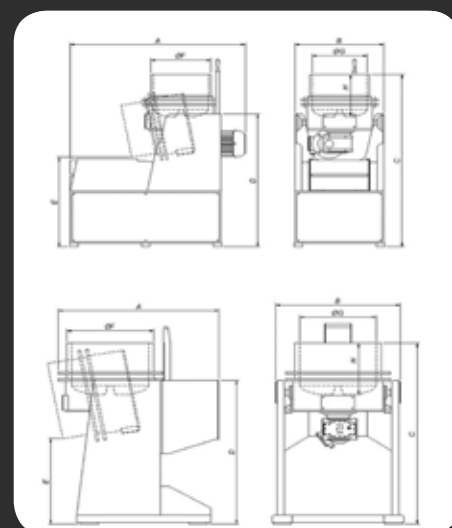
Principaux Avantages

- Fonctionnement efficace
- Rapidité supérieure aux machines de finition vibratoires
- Commandes conviviales
- Entretien limité
- Bon rapport qualité-prix du fait de la réduction implicite des immobilisations
- Modèle DTB applications intensives, p.ex. le brillantage aux billes d'acier

Machine de Finition à Disque – Spécifications Techniques

Série	Modèle	Volume brut	Net Volume Litres	Puiss. maxi du moteur		Tension	Poids de la machine (kg)
				kW	tr/mn		
Litres	DTB-50	50	38	5.5	260	380/50	380
	DTB-100	100	76	7.5	210	380/50	650
DT	DT-20	20	16	1.1	340	380/50	160
	DT-50	50	38	2.2	260	380/50	300
	DT-100	100	76	4.0	210	380/50	520
	DT-230	230	174	7.5	180	380/50	1100

Modèle	DTB-50	DTB-100	DT-20	DT-50	DT-100	DT-230
A mm/pouce	965/37.9	1035/40.7	1045/41.1	965/37.9	1035/40.7	1350/52.7
B mm/pouce	750/29.5	990/38.9	530/20.8	750/29.5	990/38.9	1320/51.9
C mm/pouce	1235/48.6	1385/54.5	1175/46.2	1235/48.6	1385/54.5	1600/62.9
D mm/pouce	980/38.5	1085/42.7	900/35.4	980/38.5	1085/42.7	1370/53.9
E mm/pouce	585/23.0	580/22.8	610/24.0	585/23.0	580/22.8	700/27.5
F mm/pouce	520/20.4	600/23.6	360/14.1	520/20.4	600/23.6	860/33.8
G mm/pouce	460/18.1	560/22.0	330/12.9	460/18.1	560/22.0	800/31.4
H mm/pouce	350/13.7	420/16.5	290/11.4	350/13.7	420/16.5	480/18.8



Machines de Finition Centrifuge Haute Énergie

Les machines de finition centrifuge haute énergie d'ActOn sont sans doute les plus efficaces des systèmes de finition disponibles dans le secteur. Ces machines, conçues à la perfection, génèrent une force de gravité très élevée, et ont été mises au point pour maximiser la production.

Ces machines permettent de réaliser une finition plus rapide des pièces, tout en assurant la qualité supérieure du composant fini. Capables de toute une série d'applications, les machines CPM et CHE peuvent assurer un dégrossissage agressif, mais suffisamment précis, pour doter vos composants es plus délicats d'un éclat miroir sans pareil.

Principales Caractéristiques

- Traitement thermique des composants critiques afin de renforcer la durabilité
- Commande par automate programmable, avec alertes entretien, détection de déséquilibre des poids, et 100 programmes de recettes
- Un contrôle renforcé du procédé
- Revêtements de polyuréthane résistants à l'usure
- Revêtements disponibles avec tamisages pour éviter tout endommagement des pièces
- Revêtements amovibles
- Tonneaux amovibles (CPM10, CHE30)
- Détendeurs sur les tonneaux
- La machine fait usage de la technologie des plaques à segments aux fins du renforcement de la poussée pour le traitement de pièces.
- Entraînement à fréquence variable
- Motoréducteur pour le mécanisme de basculement du tonneau, pour le déchargement automatique (CHE40/ 50/ 80/ 240)

Principaux Avantages

- Temps de traitement plus court que celui des méthodes traditionnelles
- Rendement élevé du polissage
- Taux élevé ou faible d'enlèvement de matière
- Réduction significative de la rugosité superficielle
- Action douce sur les pièces
- Contrôle renforcé sur le procédé
- Ne nécessitent pas de porte-outils ou d'outils
- Absence d'impact avec des pièces
- Entretien simplifié
- Conviviales pour l'opérateur
- En option : exécution de différents traitements dans chaque tonneau
- Des systèmes automatisés sont disponibles
- Produit de qualité supérieure fabriqué au Royaume-Uni



Machines CPM et CHE – Spécifications Techniques

Modèle	Capacité		Nombre de tonneaux	Forme des tonneaux	Dimensions hors tout mm / pouces			Taille des tonneaux, mm / pouces (avec revêt. montés)		Puissance maxi du moteur (kW)	Vitesse maxi du tonneau (tr/mn)
	Pied3	Litres			Dimensions hors tout mm / pouces			Hexagonal	Tonneau circulaire		
					Longueur	Largeur	Hauteur	Largeur x Longueur	Diamètre x Longueur		
CPM10	0.35	10	4	Hexagonal ou circulaire	1080 / 42.5	875 / 34.4	1700 / 66.9	136 x 129 / 5.4 x 5.1	157 x 129 / 6.2 x 5.1	1.1	225
CHE30	1.05	30	4	Hexagonal	840 / 33.07	1040 / 40.94	1575 / 62.01	173 x 292 / 6.81 x 11.49	N/A	3.75	250
Largeur x Longueur x Hauteur											
CH50	1.88	53.5	4	Hexagonal	1230 / 48.42	2000 / 78.74	1950 / 76.77	180 x 480 x 208 / 7.08 x 18.89 x 8.18		5.5	175
CHE240	8.47	240	4	Hexagonal	1720 / 67.71	1740 / 68.50	3050 / 120.07	365 x 693 x 422 / 14.37 x 27.28 x 16.61		11.0	125



Pour tout autre renseignement technique sur les machines ActOn haute énergie, prière de scanner le code QR, et de télécharger notre plaquette technique sur la finition centrifuge haute énergie.



Pour tout autre renseignement technique sur les machines mod ActOn DT et DTB, prière de scanner le code QR, et de télécharger notre plaquette technique sur la finition aux disques centrifuges.

Traitement des Eaux Usées

Le procédé de tribofinition humide comporte la génération d'une décharge de liquide de traitement, composée de fines métalliques, d'abrasifs, d'un additif, et, dans certains cas, d'huile, en fonction de l'état des pièces. Nous conseillons l'adoption d'un système de traitement approprié à titre de mesure responsable pour l'environnement, mais aussi pour faciliter le recyclage dans certaines applications, et pour réduire les coûts de traitement.

Centrifuge pour le Traitement par Lots et Automatique

Les systèmes centrifuges ActOn sont conçus pour assurer un fonctionnement d'une efficacité optimale dans le traitement des eaux évacuées par les machines de tribofinition. Le système convient pour le recyclage de l'eau de traitement ou évacuées directement dans le tout à l'égout, selon les exigences du procédé.



Filtre à Bande Papier

Le filtre à bande papier a été réalisé pour séparer les matières solides de l'effluent évacué par les machines vibratoires et de meulage, par le biais d'un filtre papier. Une de ses principales caractéristiques est son faible coût d'utilisation, le papier filtrant durant quelques mois, tandis que la bande papier du filtre ne fonctionne que lorsqu'on remplace le papier filtrant.

Cuves de Recyclage

La cuve de recyclage d'ActOn est une solution extrêmement rentable pour le traitement de petites quantités d'effluent. Alors que l'effluent de la machine de finition est refoulé dans la première chambre de la cuve de recyclage, les particules fines, par exemple les abrasifs et les fines métalliques, sont capturées par un filtre en acier inoxydable, et l'eau propre est transférée dans une deuxième chambre.



Cuves de Décantation avec ou dans Pompes

La cuve de décantation est raccordée à la purge de la machine de finition, et l'effluent est évacué de la machine vibratoire dans cette cuve. L'opérateur enlève aisément les corps solides qui se déposent dans la chambre de la cuve, à l'aide des paniers amovibles. La cuve est proposée en version peinte ou inox.



Pour des renseignements techniques complets, prière de scanner le code QR, et de télécharger notre plaquette sur le traitement des eaux usées.

Accessoires

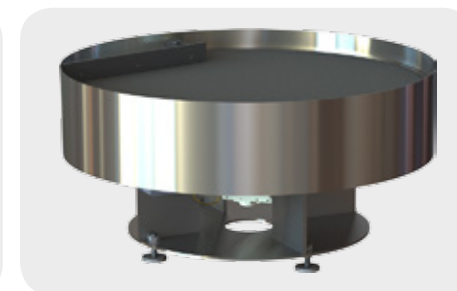
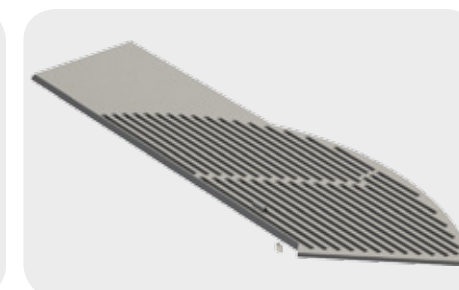
Chacun de nos accessoires est simple d'usage, extrêmement efficace, et conçu pour compléter les machines vibratoires et centrifuges haute énergie d'ActOn.

Accessories we provide

- Des accessoires pour machines de finition vibratoires, entre autres : kits de dosage, panneau de commande, systèmes de tamisage, tamis de tamisage, lame d'air, crible d'égouttage, cuve de mélange de l'additif, extracteur de poussières pour des applications comportant des poussières de maïs, couvercles acoustiques, distributeurs et trémies, table rotative, armoire de décharge portable, plaques séparatrices, système de fixation de pièces et systèmes de recyclage des abrasifs, cribles portables pour abrasifs, pour séparer les abrasifs usés.
- Des accessoires pour machines de finition haute énergie, par exemple : système automatisé de retour des abrasifs ou des pièces, régulateur de dosage automatisé, commandes PLC (automate programmable) et HMI (interface homme/machine), tonneaux CPM10 de recharge, système de tamisage vibratoire, mécanisme d'inclinaison des tonneaux pour machines CHE30, systèmes de goulottes de décharge, et revêtements.

Principaux avantages

- Produit britannique de qualité supérieure
- Produits résistants, grâce à la qualité de la conception, des matériaux utilisés, et de l'exécution.
- Simplicité d'utilisation
- Entretien limité
- Intégration simplifiée avec les systèmes automatisés d'ActOn



Pour des renseignements techniques complets, prière de scanner le code QR, et de télécharger notre plaquette sur les accessoires.

Gamme de Grenailleuses

ActOn Finishing propose une vaste gamme de grenailleuses permettant à ses clients de réaliser, sans exception, la finition de surface qu'ils souhaitent. Notre gamme de machines comprend les suivantes:

Série de Grenailleuses Abrasives Portables

Ces grenailleuses solides, conviviales et économiques, de qualité supérieure, sont soumises à des essais hydrauliques jusqu'à 250 PSI. Elles peuvent être fournies avec ou sans télécommande et poignée d'homme mort.

Principales Caractéristiques

- Bonde de remplissage automatique
- Buse à Venturi fabriquée en carbure de tungstène
- Tuyau de projection de qualité supérieure
- Régulateur de débit abrasif
- Filtre d'air et manomètre de pression
- Vanne à boisseau
- Vanne aluminium pour gravier de sable
- Comprend tube de mélange, crible, et séparateur d'humidité
- Trémie réalisée avec une plaque d'acier doux laminée
- Déplacement simplifié car montées sur roues
- Soumises à des essais hydrauliques jusqu'à 250 PSI



Série de Grenailleuses Abrasives Portables – Spécifications Techniques

Modèle		P7-150	P7-300R	P7-500R	P7-1000R
Capacité de consommables	Abrasifs métalliques (Kg)	150	300	500	1000
	Abrasifs de sable (Kg)	65	130	230	460
	Volume (L)	40	85	140	250
Dimensions hors tout (approximatives.)	Hauteur (mm / pouces)	1110 / 44	1290 / 51	1370 / 54	1610 / 63
	Diamètre (mm / pouces)	360 / 14	460 / 18	615 / 24	615 / 24
	Poids (Kg)	95	140	180	220
Buse de projection – orifice à revêtement en carbure de tungstène, mm / pouces		*5 / 0.19 6 / 0.23	*6 / 0.23 5 / 0.19	*8 / 0.31 6 / 0.23 10 / 0.39	*10 / 0.39 8 / 0.31 12 / 0.47
Salle de grenailage	Salle de grenailage, Ø int. (mm / pouces)	25 / 0.98	25 / 0.98	25 / 0.98	25 / 0.98
	Salle de grenailage, longueur (mm / pouces)	5 / 197	5 / 197	10 / 394	10 / 394
	Salle d'air, dim. recommandées (mm / pouces)	25 / 0.98	25 / 0.98	25 / 0.98	32 / 1.25
Taux de nettoyage approximatif (m2/heure) à titre indicatif seulement		3 - 4	5 - 9	11 - 15	15 - 19
Fourniture d'air comprimé à 5,63 kg/ m2 (80 psi) M3/		1.27 (45)	2.42 (85)	3.85 (135)	7.08 (250)
Maille recommandée pour l'abrasif, plage BS		30 to 80	25 to 80	16 to 80	12 to 80
Durée approximative du sablage pour chaque remplissage (minutes)		5 to 7	10 to 15	25 to 30	40 to 45
Télécommande		Non	Oui	Oui	Oui

Armoires de Sablage Humide

Le jet de pression humide produit par l'armoire de sablage humide peut être utilisé pour l'ébavurage, le nettoyage, et le polissage, et offre les mêmes résultats que l'on obtiendrait avec un abrasif de grenailage. Un des principaux avantages de ces systèmes de sablage est la réduction des temps de sablage, due au volume élevé du débit de transport. On peut considérer l'armoire de sablage humide comme un traitement de surface mécanique. L'emploi de produits chimiques, et leur neutralisation, n'est plus nécessaire.

Principales caractéristiques

- Tuyau de projection (carbure de tungstène)
- Pistolet de sablage Y-2A
- Lampe 100 Watts
- 2 portes latérales
- Régulateur à filtre d'air, manomètre de pression
- Pompe et cuve de boues
- Cyclone pour l'extraction de brouillards
- Moteur de 1,5 HP avec ventilateur pour l'extraction de brouillards
- Commandes électriques et pneumatiques
- Mélangeur mécanique (Anti C104)



Armoires de Sablage Humide – Spécifications Techniques

Modèle		WB-6060	WB-9090	WB-12090	WB-150120
Armoires de sablage dimensions, en mm/ pouces	Longueur	600 / 24	900 / 35	900 / 35	1200 / 47
	Largeur	600 / 24	900 / 35	1200 / 47	1500 / 59
	Hauteur	600 / 24	900 / 35	900 / 35	900 / 35
Dimensions hors tout en mm/ pouces	Longueur	900 / 35	1200 / 47	1200 / 47	1730 / 68
	Largeur	800 / 31	1100 / 43	1400 / 55	1665 / 66
	Hauteur	2100 / 83	2100 / 83	2100 / 83	2000 / 79
Collecteur de brouillards		1.5 HP	1.5 HP	1.5 HP	1.5 HP
Orifice de la buse de projection, en mm / pouces		8 / 0.3	8 / 0.3	8 / 0.3	10 / 0.4
Air comprimé (m3/minute)			45	45	100
Pompe de boues		1 HP	2 HP	3 HP	5 HP



Pour des renseignements techniques complets sur les grenailleuses ActOn, prière de scanner le code QR, et de demander notre plaquette sur le grenailage.

Armoires de Grenailage Aspirantes

Les armoires de grenailage aspirantes ActOn ont été réalisées en tant qu'alternatives compactes et économiques aux armoires à pression, et les finitions obtenues avec ces machines sont généralement comparables à celles que l'on obtient avec des systèmes à pression. Les Armoires de grenailage aspirantes ActOn peuvent être automatisées afin d'assurer la simplicité de l'utilisation, de réduire l'entretien, et d'accroître la productivité.

Ces machines peuvent assurer un grenailage en continu, sans nécessiter l'arrêt du traitement pour faire l'appoint d'abrasif. Les armoires de grenailage aspirantes ont été réalisées pour vous apporter un moyen simplifié d'utiliser les multiples buses.

Principales Caractéristiques

- Armoire de grenailage réalisée en tôle d'acier doux repliée
- Buse de soufflage (carbure de tungstène)
- Pistolet de sablage Y-2A
- Lampe 100 Watts
- 2 portes latérales
- Régulateur à filtre d'air, manomètre de pression
- Fenêtre de regard grand angulaire
- Extraction de poussières incorporée
- Moteur de 1,5 HP avec extracteur de poussières du ventilateur
- Sacs à poussières
- Tuyau de grenailage
- Commandes électriques et pneumatiques
- Gants



Armoires de Grenailage Aspirantes – Spécifications Techniques

Modèle	SB-6060	SB-9090	SB-12090	
Dimensions de la chambre de grenailage, en mm/ pouces	Longueur	600 / 24	900 / 35	900 / 35
	Largeur	600 / 24	900 / 35	1200 / 47
	Hauteur	600 / 24	900 / 35	900 / 35
Dimensions hors tout en mm/ pouces	Longueur	1050 / 41	1350 / 53	1350 / 53
	Largeur	800 / 31	1100 / 43	1400 / 55
	Hauteur	2100 / 83	2200 / 87	2200 / 87
Capacité du collecteur de poussières/ moteur, m3/minute	15 HP 600 CFM	15 HP 600 CFM	15 HP 600 CFM	
Orifice de la buse de grenailage, en mm / pouces	8 / 0.3	8 / 0.3	8 / 0.3	
Capacité de stockage d'abrasif, en litres / pieds3	20 / 0.8	28 / 1.0	28 / 1.0	
Alimentation d'abrasif	Aspiration par induction			
Air comprimé (pieds3/minute)	45	45	45	

Armoires de Soufflage à Pression

Les armoires de soufflage à pression ActOn sont fabriquées en tôle métallique épaisse, pliée et soudée à la perfection. Ces machines ont été conçues pour refouler des abrasifs à des vitesses supérieures à celles des systèmes d'aspiration, et sont idéales pour maximiser les taux de production. Par rapport aux systèmes à aspiration, les armoires de soufflage à pression sont 4 fois plus rapides dans la plupart des applications. En outre, ces machines font un usage plus efficace de l'air, et assurent une régulation plus efficace du débit d'abrasifs nécessaire. Les armoires de soufflage à pression ActOn sont généralement utilisées pour des procédés plus rigoureux, comme l'élimination d'écaillés de laminage tenaces ou la finition de surfaces difficiles d'accès.

Principales Caractéristiques

- Armoire de soufflage réalisée en tôle d'acier doux repliée avec fenêtre de regard grand angulaire et 2 portes latérales
- Lampe 100 Watts
- Régulateur à filtre d'air, manomètre de pression
- Pot de pression avec toutes les vannes et commandes de mélange, y compris un tuyau de soufflage et une buse de soufflage de qualité supérieure en carbure de tungstène
- Extraction en cours de soufflage
- Moteur de 1,5 HP avec extracteur de poussières du ventilateur
- Sacs à poussières
- Plate-forme de l'opérateur
- 2 gants
- Commandes électriques et pneumatiques



Armoires de Soufflage à Pression – Spécifications Techniques

Modèle	PB-9090	PB-12090	PB-150120	
Dimensions de la chambre de soufflage, en mm/ pouces	Longueur	900 / 35	900 / 35	1200 / 47
	Largeur	900 / 35	1200 / 47	1500 / 59
	Hauteur	900 / 35	900 / 35	900 / 35
Dimensions hors tout en mm/ pouces	Longueur	1350 / 53	1350 / 53	1650 / 65
	Largeur	1100 / 43	1400 / 55	1800 / 71
	Hauteur	2600 / 102	2600 / 102	2600 / 102
Moteur de récupération du collecteur de poussières	15 HP 600 CFM	15 HP 600 CFM	15 HP 600 CFM	
Orifice de la buse de soufflage, en mm / pouces	5 / 0.19	5 / 0.19	6 / 0.23	
Capacité de soufflage d'abrasif, en L/ pieds3	42 / 1.5	42 / 1.5	42 / 1.5	
Alimentation en abrasif	Pression directe			
Air comprimé (pieds3/minute)	70	90	110	



Pour des renseignements techniques complets sur les grenailleuses ActOn, prière de scanner le code QR, et de demander notre plaquette sur le grenailage.

Consommables

Au fil des années, nous nous sommes maintenus à l'avant-garde de notre secteur, en développant une gamme de consommables dans le but de réaliser la finition désirée sur toutes sortes de composants.

Par le biais d'une étroite collaboration avec des fabricants hautement spécialisés, nos ingénieurs sont sensibilisés aux nombreux problèmes que doivent résoudre différents secteurs, et ces nécessités ont porté à la création de consommables appropriés.

Choisir les consommables appropriés est indispensable pour la réalisation de la finition désirée, et notre mission est de vous aider, vous, et tous les clients, à sélectionner les abrasifs et les additifs convenant pour vos produits.

Les Abrasifs Céramiques

Nos abrasifs céramiques sont proposés dans un grand éventail de tailles et de formes, de qualités faiblement abrasives à des types pour superfinition. Ces types d'abrasifs conviennent pour différents procédés d'ébavurage, de rayonnage et de polissage, et ont été formulés tout spécialement pour s'harmoniser aux additifs d'ActOn. Nous proposons des abrasifs céramiques dans les formes et qualités suivantes :



Qualité d'abrasif	Rendement du meulage	Forme de l'abrasif
P		Triangle coupe biseau, triangle coupe droite, cylindre coupe biseau, cylindre droit, cale, tristar, tristar coupe biseau, ellipse, ellipse coupe biseau, flèche, bille
RP1		Triangle coupe biseau, triangle coupe droite, cylindre coupe biseau, cylindre droit, étoile, tristar, tristar coupe biseau, ellipse, ellipse coupe biseau, flèche, pyramide, cône, bille
ST1		Triangle coupe biseau, triangle coupe droite, cylindre coupe biseau, cylindre droit, ellipse, ellipse coupe biseau, cône
CFB		Triangle coupe biseau, triangle coupe droite, cylindre coupe biseau, cylindre droit, ellipse
CC1		Triangle coupe biseau, triangle coupe droite, cylindre coupe biseau, cylindre droit, cale, étoile, tristar, tristar coupe biseau, ellipse, ellipse coupe biseau, flèche, pyramide, cône, rhombique, bille
CC4		Triangle coupe biseau, triangle coupe droite, cylindre coupe biseau, cylindre droit, cale, étoile, tristar, tristar coupe biseau, ellipse, ellipse coupe biseau, flèche, pyramide, bille
CC8		Triangle coupe biseau, triangle coupe droite, cylindre coupe biseau, cylindre droit, cale, étoile, tristar, tristar coupe biseau, ellipse, ellipse coupe biseau, flèche, rhombique
SFB		Triangle coupe biseau, triangle coupe droite, cylindre coupe biseau, cylindre droit, cale, étoile, tristar, tristar coupe biseau, ellipse, ellipse coupe biseau, flèche, rhombique
SFC		Triangle coupe biseau, triangle coupe droite, cylindre coupe biseau, cylindre droit, cale, étoile, tristar, tristar coupe biseau, ellipse, ellipse coupe biseau, flèche, rhombique

Abrasifs Plastiques

Notre gamme d'abrasifs plastique est proposée dans différentes qualités, formes et tailles ; elle a été conçue tout spécialement pour le lissage et l'élimination de bavures légères. En outre, cet abrasif réduit le risque d'endommagement des pièces, et permet d'obtenir une finition homogène, brillante et mate. Nous proposons des abrasifs plastiques dans les formes et qualités suivantes :



Qualité d'abrasif	YL	P2F	PMD	BL	PIK	P3W	PSG	PDV	PSE	P7M	BR	P62	PSS	PTX
Rendement du meulage														
Formes d'abrasif	Cônes, Para-cônes, Pyramide, Tétra, Tristar, Cale, Octo-cône, Bouton, Triangle coupe biseau													

Abrasifs Agro

Les épis de maïs et les coquilles de noix font partie de notre gamme d'abrasifs agro. Ces deux produits sont proposés avec différentes granulométries, soigneusement sélectionnées pour les exigences de pièces spécifiques. Les grains d'épis de maïs sont renommés pour une forte résistance à l'abrasion, une bonne absorption de l'humidité, et une faible densité, et ils sont utilisés principalement dans les sècheurs rotatifs et les sècheurs vibratoires. La coquille de noix est une matière dure et fibreuse, aux caractéristiques abrasives moyennes ; elle est utilisée dans les procédés de polissage et d'ébavurage, car elle ne laisse aucune bavure ou trace de piqûres.

Nous proposons :

- L'épi de maïs avec les granulométries suivantes : 4, 6, 8, 10, 12, 16, 20, 30, 80 et 200
- La coquille de noix avec les granulométries suivantes : 1/12, 2/12, 3/16, 4/20 et 5/30



Abrasifs Prétraités

ActOn propose l'épi de maïs et la coquille de noix prétraités. L'épi de maïs prétraité a été développé pour la réalisation d'une finition miroir brillante. On peut l'utiliser dans des machines vibratoires et haute énergie. La coquille de noix donne aux composants une brillance élevée, et on a démontré que sur certaines matières, la coquille de noix prétraitée produit un lustre supérieur à celui de l'épi de maïs prétraité.

Nous proposons :

- L'épi de maïs prétraité avec les granulométries suivantes : 4, 6, 8, 10, 12, 16, 20, 30, 80 et 200
- La coquille de noix prétraitée avec les granulométries suivantes : 1/12, 2/12, 3/16, 4/20 et 5/30

Tous nos abrasifs agro et prétraités sont proposés sous une forme traitée exempte de traces d'origine bovine.

Abrasifs Spéciaux

Notre gamme d'abrasifs spéciaux comprend les suivants :

Abrasifs inox, utilisés principalement pour le brillantage, le nettoyage, et l'ébavurage léger. Cet abrasif s'use très lentement, et sa durée de vie utile peut atteindre 10 000 heures. Nous proposons des billes inox, des abrasifs coniques à bille inox, et des broches inox.

Abrasifs plastiques spéciaux développés pour la finition de composants fabriqués avec des matériaux non ferreux, des alliages précieux et semi-précieux, et l'acier inoxydable. Certaines applications comprennent le meulage et le polissage.

Abrasifs en bois, idéaux pour le polissage, l'ébavurage léger, et le séchage. Ces abrasifs sont proposés sous forme de cubes, de losanges et de broches.



Abrasifs de Grenailage et de Martelage

ActOn propose une vaste gamme de consommables abrasifs pour le grenailage et le martelage, y compris les suivants : oxyde d'aluminium, particules de verre, abrasifs de grenailage métalliques (grenaille ronde d'acier, grenaille d'acier, grenaille de fonte trempée, grenaille en fil coupé), abrasifs de grenailage plastiques, carbures de silicium, coquille de noix, alumine brune, rose et blanche, et perles céramiques.

L'utilisation des consommables abrasifs ActOn vous permet de réaliser les niveaux Sa désirés afin d'assurer le nettoyage de la surface de la pièce conformément aux spécifications.



Pour les dimensions des abrasifs, et de plus amples renseignements techniques, prière de scanner le code QR, et de demander notre plaquette sur les consommables.

Additifs Liquides

Les additifs liquides ActOn ont été conçus tout spécialement pour des machines de finition vibratoires et haute énergie. Ils comprennent des abrasifs, des agents de blanchiment, des agents de lubrification, des matériaux de rembourrage et des agents de nettoyage. Nos additifs sont respectueux de l'environnement et biodégradables, conformément aux exigences des clients.

Nom de l'additif	Description	PH	Guide pour l'application
LQ18	Détartrage léger, désoxydation et décoloration dues au traitement thermique. Élimination d'oxydes métalliques pour la production d'un polissage brillant, tout en maintenant la couleur du métal de base.	1 - 2	Excellent pour: brillantage et polissage Bon pour: brillantage à la bille, décapage Moyen pour: moussage
LQ18M	Additif acide pour l'élimination de dépôts légers du traitement thermique brillantage et polissage appropriés pour métaux ferreux et non ferreux. Très répandu dans le secteur de l'aérospatiale.	2.5 - 3	Excellent pour: décapage, détartrage, dérouillage, élimination de dépôts légers du traitement thermique Bon pour: brillantage et polissage, brillantage à la bille
LQ9	Formulé tout spécialement pour le polissage et l'avivage de métaux ferreux et non ferreux.	< 4	Excellent pour: brillantage et polissage, décapage, moussage Bon pour: brillantage à la bille
LQ60	Additif polyvalent économique pour tous les métaux. Meulage, ébavurage, polissage de tous les métaux, utilisé pour obtenir une couleur brillante. Peut être utilisé avec tous les types d'abrasifs et des opérations de travail automatique au tonneau.	10 - 11	Bon pour: brillantage et polissage, nettoyage, corrosion inhibition Moyen pour: brillantage à la bille, moussage
LQ14	Agent de nettoyage général offrant de bonnes propriétés de polissage pour tous les métaux.	8 - 8.5	Bon pour: brillantage et polissage, nettoyage, Moyen pour: brillantage à la bille, corrosion inhibition, moussage
LQ15D	Conçu tout spécialement pour des produits moulés. Excellentes propriétés de nettoyage et émulsifiantes.	8 - 8.5	Excellent pour: nettoyage Bon pour: brillantage et polissage, brillantage à la bille, dégraissage, déshuilage Moyen pour: moussage
LQ17	Liquide polyvalent pour le nettoyage de métaux ferreux, contenant un puissant inhibiteur de la corrosion. Utilisé principalement sur des métaux ferreux.	8 - 8.5	Excellent pour: nettoyage Bon pour: brillantage et polissage, brillantage à la bille, corrosion inhibition Moyen pour: moussage
LQ19	Additif polyvalent pour tous les métaux.	8 - 8.5	Bon pour: brillantage à la bille, nettoyage, corrosion inhibition Moyen pour: brillantage et polissage, moussage
LQ30	Additif concentré pour tous les métaux. Bon agent de nettoyage et de polissage avec inhibiteur de la corrosion.	8 - 8.5	Excellent pour: brillantage et polissage, brillantage à la bille Bon pour: nettoyage, corrosion inhibition, moussage
LQ16	Produit de nettoyage et de polissage concentré pour métaux non ferreux.	8.5 - 9	Excellent pour: brillantage et polissage, brillantage à la bille Bon pour: nettoyage Moyen pour: moussage
LQ11	Puissant produit de dégraissage et de nettoyage, présentant de bonnes propriétés inhibitrices, conçu pour des métaux ferreux.	10 - 11	Excellent pour: nettoyage, dégraissage, déshuilage Bon pour: corrosion inhibition Moyen pour: moussage
LQ111	Puissant produit de dégraissage et de nettoyage, approprié pour des huiles et lubrifiants d'usinage lourd, conçu pour des métaux ferreux. Saponifie et émulsionne huiles et graisses. Inhibiteur de la corrosion. Faiblement moussant.	10 - 11	Excellent pour: nettoyage, dégraissage, déshuilage Bon pour: corrosion inhibition Moyen pour: moussage
LQ11S	Nettoyage et dégraissage de métaux ferreux. Saponifie et émulsionne huiles et graisses. Utilisé dans différentes machines de lavage et pulvérisation industrielles pour le dégraissage et le nettoyage.	10 - 11	Excellent pour: nettoyage, dégraissage, déshuilage, corrosion inhibition Moyen pour: moussage

Additifs en Poudre

Outre sa vaste gamme d'additifs liquides, ActOn Finishing propose également une gamme complète de poudres et pâtes, utilisées pour des opérations de meulage, nettoyage et polissage de matériaux ferreux et non ferreux pour machines de finition vibratoires et haute énergie.

Nom de l'additif	Description	PH	Guide pour l'application	
Additifs abrasifs	A0	Additif abrasif agressif, brut, concentré, utilisé sur des métaux durs pour le meulage, le rayonnage et l'élimination de traces et bavures de machinerie lourde. Lorsqu'on l'utilise avec des agents abrasifs, il laisse un aspect de grenailage sur la surface des pièces.	9 - 10	Excellent pour: nettoyage, détartrage, dérouillage, élimination de dépôts légers du traitement thermique Bon pour: inhibition de la corrosion Moyen pour: brillantage et polissage, moussage
	A1	Additif de coupe rapide pour interventions d'ébavurage sévères, et, allié à des agents de nettoyage, il est utilisé principalement pour des composants ferreux, et des produits de coupe et de pressage en laiton. Il produit une finition mate sur la surface.	11 - 12	Excellent pour: nettoyage, détartrage, dérouillage, élimination de dépôts légers du traitement thermique Bon pour: inhibition de la corrosion Moyen pour: brillantage et polissage, moussage
	A2	Additif abrasif moyen allié à des agents de nettoyage.	11 - 12	Excellent pour: nettoyage Bon pour: inhibition de la corrosion, détartrage, dérouillage, élimination de dépôts légers du traitement thermique Moyen pour: brillantage et polissage, moussage
	A3	Additif d'ébavurage léger allié à des agents de nettoyage, pour une finition fine des surfaces de tous les matériaux, mais utilisé principalement sur des métaux tendres, entre autres le zinc, le laiton, et l'aluminium. Peut être également utilisé pour faire revenir la surface d'abrasifs céramiques qui est contaminée.	10 - 11	Excellent pour: nettoyage Moyen pour: brillantage et polissage, détartrage, dérouillage, élimination de dépôts légers du traitement thermique, moussage
	A7	Additif de meulage léger pour le fraisage et le polissage, contenant un abrasif extrêmement fin, qui, au cours du traitement, se décompose sous forme de boue, en contribuant à la réalisation d'une surface polie par les ingrédients de polissage.	9 - 10	Bon pour: brillantage et polissage Moyen pour: nettoyage, inhibition de la corrosion, moussage
	35F	Produit utilisé pour la coupe et le polissage de métaux non ferreux, contenant un abrasif doux avec des agents de polissage.	5 - 6	Bon pour: brillantage et polissage Moyen pour: moussage
	P6	Utilisé pour le polissage du cuivre et ses alliages avec des agents non abrasifs : s'en dégage une écume soyeuse qui renforce le procédé de polissage.	9 - 10	Excellent pour: brillantage et polissage, brillantage à la bille, nettoyage Bon pour: moussage
Additifs de polissage	P51	Additif de polissage pour l'aluminium, avec des agents supplémentaires de brillantage et de polissage, donnant des résultats magnifiques. Utilisé principalement avec des abrasifs d'acier ou plastiques, pour produire une finition semi polie mate.	9 - 10	Excellent pour: brillantage et polissage, brillantage à la bille, nettoyage Moyen pour: moussage
	P71	Il produit une surface polie brillante, et maintient le métal en solution, en permettant la poursuite du procédé pendant de longues périodes. Produit approprié pour le zinc et les alliages du zinc, utilisé principalement avec des agents non abrasifs.	9 - 10	Excellent pour: brillantage et polissage, nettoyage Moyen pour: détartrage
	C1	Utilisé pour enlever la graisse, les huiles et les fluides de graissage, en produisant des pièces métalliques propres et prêtes pour des traitements ultérieurs.	12 - 13	Excellent pour: nettoyage, dégraissage, déshuilage Bon pour: brillantage et polissage Moyen pour: moussage
Additifs de nettoyage et dégraissage	C4	Utilisé pour nettoyer des composants ferreux, il peut être appliqué avec toutes sortes d'abrasifs.	12 - 13	Excellent pour: nettoyage Bon pour: moussage
	C5	Ce produit maintient les procédés exempts d'huile et de graisse. Bon anti-rouille, il est utilisé principalement sur des composants ferreux	12 - 13	Excellent pour: nettoyage, dégraissage, déshuilage Bon pour: brillantage et polissage, corrosion inhibition Moyen pour: moussage
	C6	Produit de nettoyage avec brillantage, il est utilisé sur des composants ferreux pour réaliser une finition de surface propre et brillante. Il contient un puissant anti-rouille. Des agents abrasifs et de polissage peuvent être utilisés avec le additif C6.	11 - 12	Excellent pour: nettoyage, inhibition de la corrosion Bon pour: brillantage et polissage Moyen pour: moussage
	Acto-Clean BT (C7)	Utilisé principalement sur des composants ferreux pour obtenir une finition de surface propre. Il contient un puissant anti-rouille.	11 - 12	Excellent pour: nettoyage, inhibition de la corrosion, dégraissage, déshuilage Moyen pour: moussage
	C50	Approprié pour le traitement de tous métaux, il vient à bout de tous les types de composants huileux et gras. Il contient un anti-rouille, et peut être utilisé avec tous les types d'abrasifs.	10 - 11	Excellent pour: nettoyage, inhibition de la corrosion, dégraissage, déshuilage Bon pour: détartrage, dérouillage, élimination de dépôts légers du traitement thermique Moyen pour: moussage



Pour tout autre renseignement technique sur les additifs liquides et en poudre d'ActOn, prière de scanner le code QR, et de demander notre plaquette sur les consommables.

Additifs Spéciaux

Nom de l'additif	Description	PH	Guide pour l'application
Turbocut	Matière quasi-neutre, permettant d'effectuer un traitement sans danger pour l'enlèvement rapide de métal sur des composants ferreux, et convenant parfaitement aux aciers et aciers trempés utilisés dans le secteur des outils à main. Après le procédé de turbo-coupe, la surface est ultra-lisse, et peut être plaquée directement, sans nécessiter une étape coûteuse de polissage manuel.	6 - 7	Excellent pour: élimination des raies d'usage/de meulage Bon pour: nettoyage, inhibition de la corrosion, détartrage, dérouillage, élimination de dépôts légers du traitement thermique Moyen pour: moussage
Chemcut	Élimination de traces de meulage, de surfaçage, et d'usinage. Additif recommandé pour l'acier, l'acier trempé, et certains aciers inoxydables, pour permettre le dégrossissage et le nivellement rapide du métal, en produisant des surfaces ultra-lisses, prêtes pour le polissage et l'électrodéposition, le cas échéant. Utilisé principalement avec des agents non abrasifs.	1 - 2	Excellent pour: élimination des raies d'usage/de meulage Moyen pour: moussage
Actogrind	Pâte abrasive utilisée dans les machines de finition à cuve pour le traitement de pièces ferreuses et non ferreuses.	6 - 7	Excellent pour: élimination des raies d'usage/de meulage Bon pour: brillantage et polissage, détartrage, dérouillage, élimination de dépôts légers du traitement thermique Moyen pour: moussage
Vibropol	Pâte de polissage pouvant être utilisée sur tous les métaux.	8.5	Excellent pour: brillantage et polissage Bon pour: nettoyage Moyen pour: moussage
ADI	Produit utilisé pour le détartrage, le dérouillage d'oxydes, le traitement thermique, les dépôts de soudure, certains dépôts de carbone, et le tartre d'eau dure. Non utilisé sur le zinc ou le magnésium.	< 15	Excellent pour: détartrage, dérouillage, élimination de dépôts légers du traitement thermique Moyen pour: moussage
Vibroshine	Utilisé sur les lits vibrants avec un abrasif à coquille de noix broyée pour le polissage brillant d'articles de petite taille ferreux et non ferreux.	6 - 7	Excellent pour: brillantage et polissage, dégraissage, déshuilage Moyen pour: moussage
Actopol108	Bon abrasif de longue durée pour des interventions normales d'ébavurage et d'optimisation de la finition de surface, il empêche la corrosion sur des pièces ferreuses et produit une finition lisse et nette sur toutes les pièces métalliques. Utilisé avec des abrasifs céramique, naturels et métalliques tendres.	9.3	Excellent pour: élimination de raies d'usage/meulage, nettoyage, inhibition de la corrosion Moyen pour: moussage
Actopol106	Additif abrasif pour interventions normales d'ébavurage et d'enlèvement de matière, pouvant être utilisé avec des abrasifs céramique, naturels et métalliques tendres ; il est excellent pour la finition pièce sur pièce. Il permet d'obtenir une finition lisse et nette sur toutes les pièces métalliques.	9.0	Excellent pour: élimination de raies d'usage/meulage, nettoyage, corrosion inhibition Moyen pour: moussage
Separation Compound	Utilisé pour empêcher des pièces plates de coller les unes aux autres lorsqu'elles sont mouillées en cours de traitement. Il est utilisé dans tous les types de machines vibratoires et de finition au tonneau, avec tous les métaux.	n/a	s/o

Consommables Pour le Traitement de l'Eau

Le système efficace de traitement de l'eau d'ActOn est une combinaison de la technologie des équipements (le système de centrifugeuse ActOn) et de produits de nettoyage de l'eau (floculants et coagulants)

Le système de centrifugeuse ActOn est raccordé à l'équipement de tribofinition. L'effluent refoulé par l'équipement de finition est recueilli dans une cuve, où une crépine filtre les particules lourdes. L'eau sale est pompée dans la chambre centrifuge, qui tourne à vitesse élevée pour séparer les impuretés de l'eau.

Pour des applications spéciales, les floculants peuvent être ajoutés dans la cuve d'eau pour optimiser la coagulation et la précipitation des agents de contamination dans le panier à boue placé dans la centrifugeuse. Les coagulants et les floculants sont utilisés pour séparer les solides en suspension de l'eau.

Coagulants ActOn

On ajoute des coagulants dans la solution afin de neutraliser les charges négatives sur des solides ne se déposant pas. Les coagulants ont une charge opposée à celle des solides en suspension.

Lorsque la charge a été neutralisée, les particules en suspension de petite taille sont en mesure d'adhérer les unes aux autres. Ces particules légèrement plus grandes sont appelées « pin flocs ». L'eau entourant les « pin flocs » devrait être transparente, faute de quoi la coagulation, et une partie de la charge des particules, pourraient ne pas avoir été neutralisées. Dans ce cas, il pourra être nécessaire d'ajouter des agents chimiques de coagulation.

Le sur-mélange du coagulant avec les solides en suspension dans l'eau n'affecte pas la coagulation, mais si le mélange est insuffisant, cette étape ne pourra être achevée.

Nom du produit	AC PAC	Ferric Sulphate	AC CL520
Liquide/ Poudre	Liquide	Liquide	Liquide
Anionique / Cationique	Cationique	Cationique	Cationique
Application	Coagulation d'effluents de finition des métaux - le choix du produit est tributaire de la nature chimique de l'effluent, et de la granulométrie des solides		
pH	1.8-2.5	0.5-1	5.5-6.5
Dosage préconisé	200-500ppm	200-500ppm	20-50ppm

Floculants ActOn

La floculation est la formation de floccs de grande taille en utilisant des polymères au poids moléculaire élevé. Ces produits contribuent au raccordement, à l'adhérence, et au renforcement des « pin flocs » formés, en ajoutant du poids et en augmentant la vitesse de sédimentation. Lorsque le flocc a atteint sa taille et sa résistance optimales, l'eau est prête pour la sédimentation.

Il est important de ne pas mélanger excessivement le floculant avec l'eau lorsque les floccs formés sont dépecés : ils ne pourront pas se reformer sans l'adjonction de floculant.

Nom du produit	AF AD985	AF AD987	AF AE66	AF 209	AF 990	AF A260
Liquide/ Poudre	Émulsion liquide asséchée	Émulsion liquide asséchée	Émulsion liquide	Poudre	Poudre	Poudre
Anionique / Cationique	Faiblement anionique	Moyennement anionique	Moyennement anionique	Très faiblement anionique	Faiblement anionique	Faiblement/moyennement anionique
Application	Floculation d'effluents de finition des métaux - le choix du produit est tributaire de la nature chimique de l'effluent					
pH	3.5-4.5	3.5-4.5	6-8	6-8 (1%Soln)	6-8 (1%Soln)	6-8 (1%Soln)
Dosage préconisé	4-8ppm	4-8ppm	5-10ppm	3-5ppm	3-5ppm	3-5ppm

Product Name	AF A320	AF K540	AF K560	AF K580	AF CE662	AF 528	AF CE682
Liquid / Powder	Poudre	Poudre	Poudre	Poudre	Émulsion liquide	Poudre	Émulsion liquide
Anionic / Cationic	Moyennement anionique	Moyennement cationique	Moyennement/fortement cationique	Hautement cationique	Moyennement/fortement cationique	Anionique	Hautement cationique
Application	Floculation d'effluents de finition des métaux - le choix du produit est tributaire de la nature chimique de l'effluent						
pH	6-8 (1%Soln)				4-6 (1%Soln)	6-8	4-6 (1%Soln)
Recommended Dosage	3-5ppm	5-10ppm	5-10ppm	5-10ppm	8-12ppm	5-10ppm	8-12ppm

Services en Sous-Traitance

Pour les clients nécessitant une solution de tribofinition, mais ne possédant ni l'expérience ni les moyens nécessaires, ou encore qui ne sont pas en mesure d'investir dans des équipements de tribofinition, ActOn est en mesure de proposer des services spécialisés



Services de Finition Haute Énergie et Vibratoires

ActOn dispose d'une installation exclusive, équipée de machines de finition à la pointe de la technologie, par exemple des machines haute énergie (HE) et vibratoires, entre autres.

Les machines HE apportent une solution de finition rapide, ainsi qu'une finition de qualité supérieure sur les pièces, en dispensant l'utilisateur de l'emploi de mécanismes de fixation et de serrage, et en évitant les risques d'empiètement. Nous utilisons également des équipements de finition Vibrota, assurant le traitement de pièces aux dimensions variables, et dans des séries de toutes tailles.

Services de Grenailage

Nous proposons également un service de grenailage, assuré dans notre usine de Coventry ; ce service s'adresse à des clients dans les secteurs de l'architecture, de l'automobile, de la défense, de la conception et du design, de la production alimentaire, de la santé et sécurité, de la marine, de la sidérurgie, et du profilage.

Nos services peuvent être conformes aux normes Sa, afin d'assurer le nettoyage de la surface des pièces conformément aux spécifications.

After-sales

Installation et Formation

Le personnel technique hautement spécialisé et expérimenté de notre service d'après-vente a pour mission d'assurer que vos machines sont installées correctement et en toute sécurité. Nous proposons en outre un service de formation pour les membres de votre personnel d'exploitation et d'entretien.

Services de Pièces Détachés

Nous maintenons un stock complet de pièces de rechange, dans le but d'optimiser les temps de production. En outre, nous sommes également en mesure de livrer ou d'installer des pièces de rechange.



Polissage de Précision

Afin de vous proposer des solutions complètes de finition de surface, nous proposons un service de polissage de précision pour des pièces dans différents secteurs industriels. Notre capacité de traitement au tonneau, nos broches haute vitesse, et notre outillage vous apportent des bénéfices sur le plan des coûts, de l'exécution, et de la qualité.

Inspection

Nos inspecteurs dûment formés ont pour mission d'assurer que chaque composant a été inspecté conformément aux spécifications préalablement à la livraison. Ces inspections pourront comprendre des mesures visuelles, dimensionnelles et de finition superficielle. En outre, nos contrôles documentés assurent que toutes les inspections sont dûment documentées aux fins de la traçabilité.

Entretien et Réparation

Nous assurons la remise à neuf de votre matériel plus ancien, en le remettant en état de marche, tout en le rendant plus sécuritaire. Nous proposons également des contrats d'entretien, afin d'assurer que votre équipement soit inspecté et entretenu par des ingénieurs expérimentés.

Revêtements de Polyuréthane

En tant que constructeurs de machine de finition, nous sommes conscients du fait qu'au fil des années, le revêtement de nos machines finit par s'user. C'est pour cela que nous proposons un service de regarnissage de machines de différentes marques, et nous disposons, dans nos ateliers, des ressources nécessaires pour fabriquer des moules répondant aux exigences de nos clients. Toutes les machines sont dénudées, nettoyées, inspectées, pour détecter d'éventuels endommagements ou fissures, réparées, moulées, démoulées, et, enfin, soumises à une dernière inspection avant d'être expédiées.

nous redéfinissons la tribofinition

ActOn Finishing Limited
213 Torrington Avenue
Tile Hill, Coventry, CV4 9HN.
United Kingdom.

+44 (0) 24 7646 6914
enquiries@acton-finishing.co.uk
www.acton-finishing.co.uk



FINISHTECH
14 rue Forain
51100 Reims
France.

+33 6 06 54 75 36
contact@finishtech.fr
www.finishtech.fr